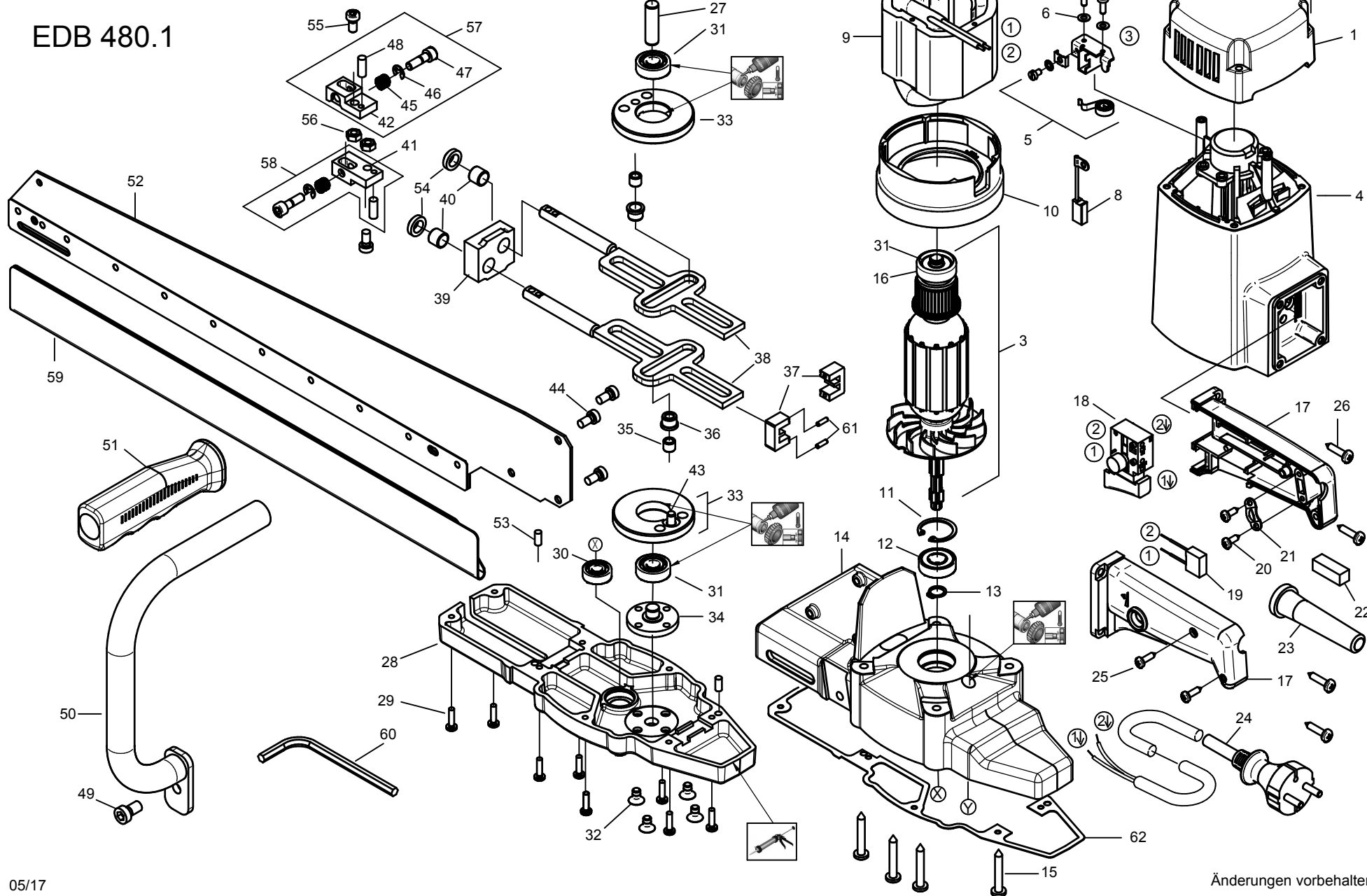




Ersatzteilliste

EDB 480.1



EDB 480.1 - 230 V

06644000

Nr.	Bezeichnung	Bestellnr.	Stk	Nr.	Bezeichnung	Bestellnr.	Stk
1	Kappe	80900082	1	32	Senkkopfschraube M6x10	80201107	4
2	Blechschaube HC4,8x45	80201267	4	33	Exzenterad	76641430	2
3	Läufer, kpl.	76641100	1	34	Flansch	76641410	1
4	Motorgehäuse	80901013	1	35	Radial-Nadelkranz	80420170	2
5	Taschenbürstenhalter, kpl.	80201199	2	36	Buchse	76641435	2
6	Federscheibe B4 gewellt	80201385	4	37	Führungslager hinten	76644652	2
7	Gewindefurchschraube CM4x12	80201180	4	38	Schieber	76644650	2
8	Kohlebürste 6,3x16x20	80700019	2	39	Führungslager vorn	76644654	1
9	Polring, kpl.	7154A150	1	40	Lagerbuchse	80420243	2
10	Luftleitring	80900160	1	41	Sägeblattaufnahme links	76644642	1
11	Sicherungsring 28/1,2	80201333	1	42	Sägeblattaufnahme rechts	76644644	1
12	Rillenkugellager 6001 2RS	80410032	1	43	Zylinderstift 6x16	80200790	2
13	Sicherungsring 11/1	80201320	1	44	Zylinderschraube M6x12	80201119	3
14	Getriebelegerschild, grün	76644610	1	45	Druckfeder	80200805	2
15	Blechschaube HC5,5x25	80201290	4	46	Sicherungsscheibe 4	80201360	2
16	Lagerkappe	83000031	1	47	Schraube mit Einstich M6x20	76641640	2
17	Griffpaar	76643268	1	48	Passkerbstift 4x12	80200575	2
18	Einbauschalter	80600158	1	49	Zylinderschraube M8x14	80200789	1
19	Entstörkondensator	80500010	1	50	Bügelgriff	76641590	1
20	Blechschaube HC4,2x13	80201270	2	51	Gummigriff	83000006	1
21	Zugentlastungsschelle	85000020	1	52	Schwert, kpl.	76643670	1
22	Füllstück	80600306	2	53	Steckerbstift 5x12	80200584	2
23	Kabelauführungsmuffe	83000004	1	54	Abstreifer	83000234	2
24	Anschlußleitung	80600060	1	55	Schraube M6x20	80201124	2
25	Blechschaube HC4,2x16	80201271	2	56	Mutter M6	80201032	2
26	Blechschaube HC4,8x22	80201280	4	57	Sägeblattaufnahme, links	7664364L	1
27	Zylinderstift 10x35	80200791	1	58	Sägeblattaufnahme, rechts	7664364R	1
28	Getriebegehäuse, schwarz	7664440A	1	59	Sägeblattschutz	80900250	1
29	Linsenschraube M4x16	80201131	8	60	Inbusschlüssel SW 5	80430047	1
30	Rillenkugellager 608 2Z	80410011	1	61	Zylinderstift 3m6x10	80200577	2
31	Rillenkugellager 6000 2Z	80410021	3	62	Getriebedichtung	82000055	1

EDB 480.1 - 110 V

06645000

3	Läufer, kpl.	76645100	1	24	Anschlußleitung, 2x14 AWG	80600281	1
9	Polring, kpl.	7154D150	1				

EDB 480.1 - 230 V

06644000

No.	Description	Order No.	Pcs	No.	Description	Order No.	Pcs
1	cap	80900082	1	32	countersunk screw M6x10	80201107	4
2	self tapping screw HC 4,8x45	80201267	4	33	wheel	76641430	2
3	rotor complete	76641100	1	34	flange	76641410	1
4	motor housing	80901013	1	35	needle cage	80420170	2
5	brush holder	80201199	2	36	bushing	76641435	2
6	lock washer B4	80201385	4	37	guide back	76644652	2
7	self tapping screw CM4x12	80201180	4	38	slider	76644650	2
8	carbon brush 6,3x16x20L82F10	80700019	2	39	guide front	76644654	1
9	stator complete	7154A150	1	40	bearing bush	80420243	2
10	air guiding ring	80900160	1	41	saw blade adapter left	76644642	1
11	locking ring 28/1,2	80201333	1	42	saw blade adapter right	76644644	1
12	grooved ball bearing 6001 2RS	80410032	1	43	cylinder pin 6x16	80200790	2
13	locking ring 11/1	80201320	1	44	allen screw M6x12	80201119	3
14	end shield of gearing green	76644610	1	45	compression spring	80200805	2
15	self tapping screw HF 5,5x25	80201290	4	46	lock washer 4	80201360	2
16	bearing cap	83000031	1	47	screw M6x20	76641640	2
17	pair of handle halves	76643268	1	48	grooved pin 4x12	80200575	2
18	switch	80600158	1	49	screw M8x14	80200789	1
19	anti parasite condenser	80500010	1	50	bow handle	76641590	1
20	self tapping screw HC 4,2x13	80201270	2	51	rubber handle	83000006	1
21	wire locking flange	85000020	1	52	sword	76643670	1
22	foam filler	80600306	2	53	notched pin plug 5x12	80200584	2
23	cable grommet	83000004	1	54	scraper	83000234	2
24	connecting cable	80600060	1	55	allen screw M6x20	80201124	2
25	self tapping screw HC 4,2x16	80201271	2	56	nut M6	80201032	2
26	self tapping screw HC 4,8x22	80201280	4	57	saw blade adapter left	7664364L	1
27	cylinder pin 10x35	80200791	1	58	saw blade adapter right	7664364R	1
28	gearbox housing black	76644400	1	59	blade protection	80900250	1
29	lens head screw M4x16	80201131	8	60	spanner SW 5	80430047	1
30	grooved ball bearing 608 2Z	80410011	1	61	cylinder pin 3m6x10	80200577	2
31	grooved ball bearing 6000 2Z	80410021	3	62	gearbox seal	82000055	1

EDB 480.1 - 110 V

06645000

3	rotor complete	76645100	1	24	connecting cable 5m, pol.	80600281	1
9	stator complete	7154D150	1				